

CCBPW12Q

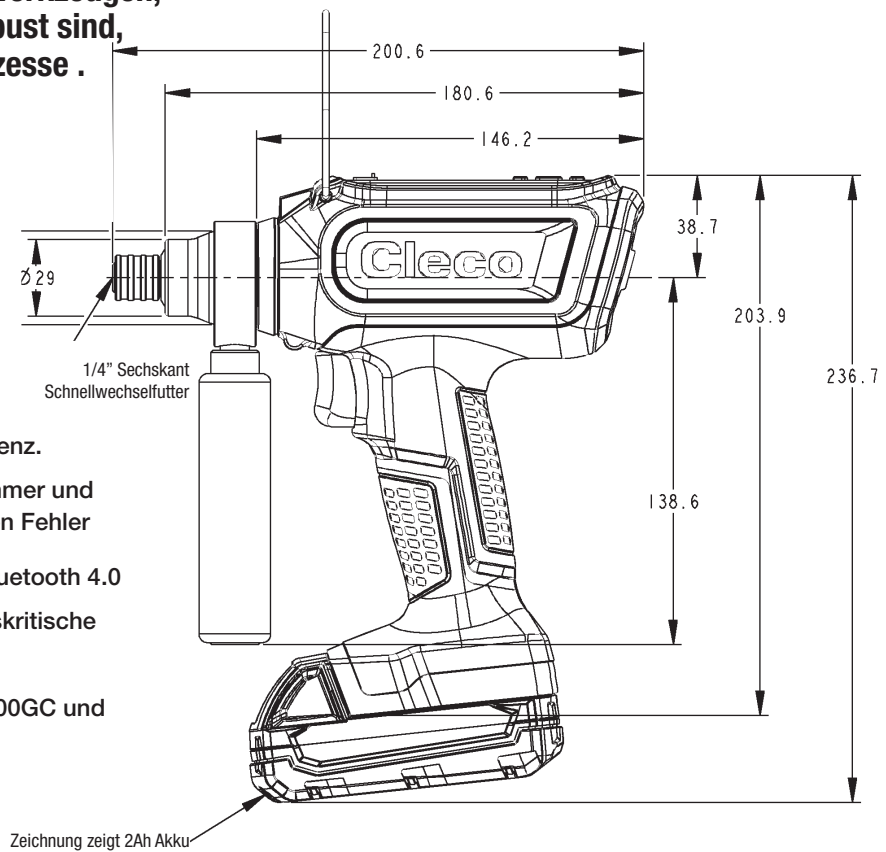
12 Nm PISTOLENSCHRAUBER

3,6 - 12 Nm (2,7 - 8,8 ft-lbs)

Die neuen kabellosen CellCore™ Montagewerkzeuge sind intelligent, langlebig und für die härtesten Arbeitsumgebungen ausgelegt. Mit diesen Werkzeugen, die einfach zu bedienen und unglaublich robust sind, haben Sie die Kontrolle für Ihre Schraubprozesse.

PRODUKTMERKMALE

- Aufwärts und abwärts kompatibel mit sämtlichen globalen Schraubersteuerungen und kabellosen Plattformen von Cleco
- Farbiges Arbeitslicht am Werkzeug für sekundäres visuelles Feedback für IO oder NIO
- „Stay Alive“-Funktion überbrückt die Zeit während des Akkuwechsels, spart Zeit und erhöht die Effizienz.
- Im Werkzeug integrierter digitaler Messwertaufnehmer und Servo liefern kritische Informationen und beseitigen Fehler
- Einfacher Anschluss über WiFi 2,4 & 5 GHz und Bluetooth 4.0
- Genauigkeit (Cm/Cmk 2,0 bei +/-10 % für qualitätskritische Schraubfälle, z. B. bei der Endmontage)
- Kompatibel mit Schraubersteuerungen der mPro200GC und mPro400GC Global Controller Baureihen



(Zeichnungsmaße in mm)

TECHNISCHE MERKMALE

DREHMOMENTBEREICH (NM)

Min / Max: 3,6 - 12

DREHMOMENTBEREICH (FT-LB)

Min / Max: 2,7 - 8,8

LEERLAUFDREHZAHL

1/min: 800

GEWICHT & ABMESSUNGEN

Gewicht ohne Akku	1,05 kg / 2,32 lb
Länge	201 mm / 7,89"
Höhe	204 mm / 8,03"
Achsabstand	29 mm / 1,14"
Abtrieb	1/4" Sechskant Schnellwechselfutter
Ursprungsland:	Gefertigt in USA



TECHNISCHE MERKMALE

Anzahl Werkzeuge	bei WiFi bis zu 10 je kompatibler mPro200GC Schraubersteuerung, bei Bluetooth max. 7 Werkzeuge
Bei Stand Alone Betrieb	10 Schraubstrategien mit unterschiedlichen Parametern in sogenannten "Fast Apps" speicherbar
Anzugs-/ Schraubverfahren	19 bei Verwendung einer kompatibler mPro Schraubersteuerung
Farbdisplay am Werkzeug	1,8" Screen, einfache Bedienung durch APP's
Bedientasten	5
Anschluss	Micro USB für Datenübertragung
Datenübertragung	WiFi 2,4 & 5 Ghz und Bluetooth 4.0
Datenspeicher intern	15.000 Verschraubungswerte
Wartungsintervall	500.000 Schraubzyklen bis zur nächsten Wartung
Akku Spannung	18V
Akku Kapazität	2Ah - Material Nr.: T50-1000497 5Ah - Material Nr.: T50-1000498
Ladegeräte	18V - 1-fach - (EU) - Material Nr.: T50-1000506 18V - 6-fach - (EU) - Material Nr.: T50-1000508 18V - 1-fach - (UK) - Material Nr.: T50-1000544 18V - 6-fach - (UK) - Material Nr.: T50-1000547 18V - 1-fach - (NA) - Material Nr.: T50-1000499 18V - 6-fach - (NA) - Material Nr.: T50-1000500



T50-1000497



T50-1000498



T50-1000506